

Interrupteurs de sûreté GE

N° DE CATALOGUE	DESCRIPTION
-----------------	-------------

Série TH 240/600V (le modèle le plus commun)

Interrupteurs à fusibles, à service intensif

(ajoutez un jeu de mise à la terre pour tous les interrupteurs GE. Voir ci-dessous)

TH4321	Interrupteur à fusibles de type 1 pour l'intérieur, 30A, 3 phases, 4 fils, max. 240V
TH4322	Interrupteur à fusibles de type 1 pour l'intérieur, 60A, 3 phases, 4 fils, max. 240V
TH4323	Interrupteur à fusibles de type 1 pour l'intérieur, 100A, 3 phases, 4 fils, max. 240V
TH4324	Interrupteur à fusibles de type 1 pour l'intérieur, 200A, 3 phases, 4 fils, max. 240V
TH4325	Interrupteur à fusibles de type 1 pour l'intérieur, 400A, 3 phases, 4 fils, max. 240V
TH4326	Interrupteur à fusibles de type 1 pour l'intérieur, 600A, 3 phases, 4 fils, max. 240V. Le modèle 600A requiert un jeu THJ6 pour les fusibles J.
TH3361	Interrupteur à fusibles de type 1 pour l'intérieur, 30A, 3 phases, 3 fils, max. 600V
TH3362	Interrupteur à fusibles de type 1 pour l'intérieur, 60A, 3 phases, 3 fils, max. 600V
TH3363	Interrupteur à fusibles de type 1 pour l'intérieur, 100A, 3 phases, 3 fils, max. 600V
TH3364	Interrupteur à fusibles de type 1 pour l'intérieur, 200A, 3 phases, 3 fils, max. 600V
TH3365	Interrupteur à fusibles de type 1 pour l'intérieur, 400A, 3 phases, 3 fils, max. 600V
TH3366	Interrupteur à fusibles de type 1 pour l'intérieur, 600A, 3 phases, 3 fils, max. 600V. Le modèle 600A requiert un jeu THJ6 pour les fusibles J.

Série TH 240/600V (le modèle le plus commun)

Interrupteurs de sûreté sans fusibles, à service intensif

(ajoutez un jeu de mise à la terre pour tous les interrupteurs GE. Voir ci-dessous)

THN3363	Interrupteur de type 1 SF pour l'intérieur, 100A, 3 phases, max. 600V
THN3364	Interrupteur de type 1 SF pour l'intérieur, 200A, 3 phases, max. 600V
THN3365	Interrupteur de type 1 SF pour l'intérieur, 400A, 3 phases, max. 600V
THN3366	Interrupteur de type 1 SF pour l'intérieur, 600A, 3 phases, max. 600V

Remarque : ajoutez un jeu de neutre si 4 fils sont requis pour les interrupteurs 600V.



l'imagination en action

www.ge-ed.ca
www.geindustrial.com
1-800-431-7867

Interrupteurs de sûreté GE

N° DE CATALOGUE	DESCRIPTION
-----------------	-------------

Accessoires divers pour les interrupteurs de sûreté
(ajoutez un jeu de mise à la terre pour tous les interrupteurs GE. Voir ci-dessous)

TGL1	Jeu de mise à la terre 30-60A
TGL3	Jeu de mise à la terre 100-200A
TGL6	Jeu de mise à la terre 400-600A
TNI62	Jeu de neutre 30A, 600V et 60A pour les interrupteurs sans fusibles série TH
TNIA62	Jeu de neutre 60A, pour les interrupteurs à fusibles 600V
TNIA63	Jeu de neutre 100A, pour les interrupteurs à fusibles 600V
TNI63	Jeu de neutre 100A, pour les interrupteurs sans fusibles 600V série TH
TNIA64	Jeu de neutre 200A, pour les interrupteurs à fusibles 600V
TNI65	Jeu de neutre 400A, pour les interrupteurs à fusibles 600V
TNI66	Jeu de neutre 600A, pour les interrupteurs à fusibles 600V
TNI67	Jeu de neutre 800A, pour les interrupteurs à fusibles série TH
TNI68A	Jeu de neutre 1200A, pour les interrupteurs à fusibles série TH
THAUX21D	Jeu de contacts auxiliaires pour les modèles TH 30A, 2 phases, 3 phases (requis pour les ascenseurs)
THAUX64D	Jeu de contacts auxiliaires pour les modèles TH 60-200A, 2 pôles, 3 pôles
THAUX66D	Jeu de contacts auxiliaires pour les modèles TH 400-600A, 2 pôles, 3 pôles
THJ6	Jeu pour fusible 600A classe J requis pour les interrupteurs 600A

Remarque : ajoutez un jeu de neutre lorsque 4 fils sont requis pour les interrupteurs 600V



l'imagination en action

www.ge-ed.ca
www.geindustrial.com
1-800-431-7867

Interrupteurs de sûreté GE

Série TH – à service intensif
Série TG – à usage général



30 à 1200 ampères

Homologué CSA

Verrouillage entre le mécanisme de la poignée et la porte

Mécanisme du type à action rapide

Pour conducteurs : 60 °C et 75 °C



l'imagination en action

www.ge-ed.ca
www.geindustrial.com
1-800-431-7867

Interrupteurs de sûreté GE

Série TH 240V

À fusibles

Ampères	Type de boîtier NEMA		No. de catalogue 3 phases, 4 fils	Ajoutez – “R” pour le modèle NEMA 3R
30	1		TH4321	Ajoutez – “3R” pour le modèle NEMA 3R
60	1		TH4322	
100	1		TH4323	
200	1		TH4324	
400	1		TH4325	
600	1	Ajoutez un jeu THJ6 pour les fusibles J	TH4326+THJ6	
800	1		TC72367 avec TNI 67	
1200	1		TC72368 avec TNI 68A	

Remarque : pour les modèles à fusibles, à 2 pôles, utilisez le même numéro de produit.

Pour le modèle Nema 4/4X jusqu’à 600 Amp, ajoutez SS au numéro de produit.



TH4321
Interrupteur de sûreté 30A



TH4321
Interrupteur de sûreté 30A (avec la porte ouverte)



l’imagination en action

www.ge-ed.ca
www.geindustrial.com
1-800-431-7867

Interrupteurs de sûreté GE

Série TH 600V

À fusibles

Ampères	Type de boîtier NEMA	No. de catalogue 3 phases, 3 fils	Ajoutez un jeu de neutre pour le modèle à 4 fils. Voir ci-dessous	Ajoutez – “R” pour le modèle NEMA 3R
30	1	TH3361	TNI62	Ajoutez – “3R” pour le modèle NEMA 3R
60	1	TH3362	TNIA62	
100	1	TH3363	TNIA63	
200	1	TH3364	TNIA64	
400	1	TH3365	TNI65	
600	1	TH3366 + THJ6	TNI66	
800	1	TC72367	TNI67	
1200	1	TC72368	TNI68A	

Remarque : pour les modèles à fusibles, à 2 pôles, utilisez le même numéro de produit.
 Pour le modèle Nema 4/4X jusqu'à 600 Amp, ajoutez SS au numéro de produit.



TH4321
 Interrupteur de sûreté 30A



TH4321
 Interrupteur de sûreté 30A (avec la porte ouverte)



l'imagination en action

www.ge-ed.ca
www.geindustrial.com
 1-800-431-7867

Interrupteurs de sûreté GE

Série TH 240/600V

Sans fusibles

Ampères	Type de boîtier NEMA	No. de catalogue 3 phases, 3 fils	Ajoutez- "R" pour le modèle Nema R
30	1	THN3361	Ajoutez- "3R" pour le modèle Nema 3R
60	1	THN3362	
100	1	THN3363	
200	1	THN3364	
400	1	THN3365	
600	1	THN3366	
800	1	TC36367	
1200	1	TC36368	

Remarque : pour les modèles à fusibles, à 2 pôles avec neutre, utilisez le même numéro de produit.
Pour le modèle Nema 4/4X jusqu'à 600 Amp, ajoutez SS au numéro de produit.
Les modèles 800 et 1200 Amp ne sont pas offerts pour le Nema 3R.



l'imagination en action

www.ge-ed.ca
www.geindustrial.com
1-800-431-7867

Interrupteurs de sûreté - dimensions

Interrupteurs de sûreté Spec-Setter^{MC} – séries TG et TH, boîtiers de type NEMA 1 et 3R

Dimensions approximatives en pouces
pour les modèles série TG de type NEMA 1 – Figure 1

Numéro de catalogue	Largeur	Hauteur	Profondeur	Largeur W2	Trous d'obturation Figure No	
TG3221	6 1/2	10 5/8	3	5/16	7	1
TG3222	8 1/2	13 7/8	4		9	15
TG3223	9 1/2	21 3/8	5		10	3
TG3224	13 3/4	29 1/4	5 1/2		14	4
TG3225	22	49 1/2	9		23	5
TG3226	23 1/4	50	9 1/4		23 3/4	6
TG3325	22	49 1/2	9		23	7
TG3326	23 1/4	50	9 1/4		23 3/4	6
TG4321	6 1/2	10 5/8	3 5/16		7	1
TG4322	8 1/2	13 7/8	4		9	15
TG4323	9 1/2	21 3/8	5		10	3
TG4324	13 3/4	29 1/4	5 1/2		14	4
TG4325	22	49 1/2	9		23	7
TG4326	23 1/4	50	9 1/4		23 3/4	6
TGN3321	6 1/2	10 5/8	3 5/16		7	1
TGN3322	8 1/2	13 7/8	4		9	15
TGN3323	9 1/2	21 3/8	5		10	3
TGN3324	13 3/4	29 1/4	5 1/2		14	4
TGN3325	22	49 1/2	9		23	7
TGN3326	23 1/4	50	9 1/4		23 3/4	6

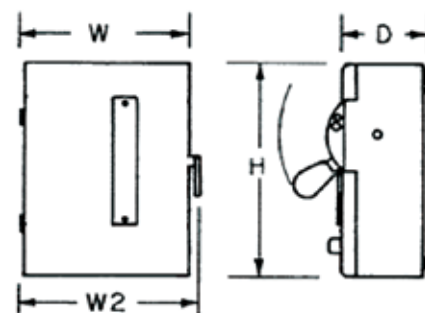


Figure 1



l'imagination en action

www.ge-ed.ca
www.geindustrial.com
1-800-431-7867

Interrupteurs de sûreté - dimensions

Interrupteurs de sûreté Spec-Setter^{MC} – séries TG et TH, boîtiers de type NEMA 1 et 3R

Dimensions approximatives en pouces pour les modèles série TH de type NEMA 1 – Figure 2

Numéro de catalogue	Largeur	Hauteur	Profondeur	Largeur W2	Trous d'obturation Figure No
TH3221	6 1/2	10 3/8	3 3/8	7 1/8	1
TH3222	9 1/2	17 5/8	5	10 1/8	3
TH3223	9 3/8	19 3/8	5 1/16	10 1/4	3
TH3224	13 1/2	25 3/8	5 1/16	14 1/4	4
TH3225	23 1/5	50 7/8	8 3/8	15 1/4	6
TH3226	24 5/8	59 9/16	8 3/8	25 3/4	6
TH3325	23 1/4	50 7/8	8 3/8	24 1/4	6
TH3326	23 1/4	50 7/8	8 3/8	24 1/4	6
TH4321	6 1/2	10 3/8	3 3/8	7 1/8	1
TH4322	9 1/2	17 5/8	5	10 1/8	3
TH4323	9 1/2	21 3/8	5	10 1/8	3
TH4324	13 5/8	31 5/8	5 1/4	14 1/2	4
TH4325	23 1/4	50 7/8	8 3/8	24 1/4	6
TH4326	23 1/4	50 7/8	8 3/8	24 1/4	6
TH2261DC	8 5/8	12 5/8	4	9 1/2	15
TH2262DC	9 1/2	21 3/8	5	10 1/8	3
TH2263DC	9 1/2	22 3/4	5	10 1/8	14
TH3361	8 5/8	12 5/8	4	9 1/2	15
TH3362	9 1/2	21 3/8	5	10 1/8	3
TH3363	9 1/2	22 3/4	5	10 1/8	14
TH3364	13 5/8	31 5/8	5 1/4	14 1/2	4
TH3365	23 1/4	54	8 3/8	24 1/2	6
TH3366	23 1/4	54	8 3/8	24 1/2	6
THN2261DC	8 1/2	10 9/16	4	9 1/4	15
THN2262DC	9 1/2	17 5/8	5	10 1/8	3
THN2263DC	9 1/2	17 5/8	5	10 1/8	3
THN3321	6 1/2	10 3/8	3 3/8	7 1/8	1
THN3361	8 1/2	10 9/16	4	9 1/4	15
THN3362	9 1/2	17 5/8	5	10 1/8	3
THN3363	9 1/2	17 5/8	5	10 1/8	3
THN3364	13 5/8	31 5/8	5 1/4	14 1/2	4
THN3365	23 1/4	42 1/2	8 3/8	24 1/2	6
THN3366	23 1/4	42 1/2	8 3/8	24 1/2	6

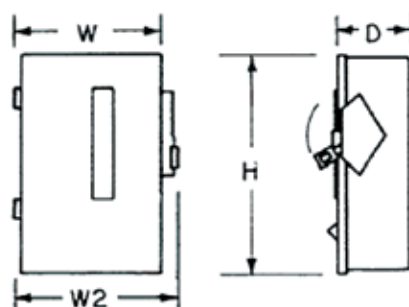


Figure 2



l'imagination en action

www.ge-ed.ca
www.geindustrial.com
1-800-431-7867

Interrupteurs de sûreté - dimensions

Interrupteurs de sûreté Spec-Setter^{MC} – séries TG et TH, boîtiers de type NEMA 1 et 3R

Dimensions approximatives en pouces pour les modèles série TG de type NEMA 3R – Figure 3

Numéro de catalogue	Largeur	Hauteur	Profondeur	Largeur W2	Trous d'obturation Figure N°
TG3221R	6 7/8	9 7/8	3 5/16	7 1/4	8
TG3222R	8 3/4	13 3/4	4	9 1/4	19
TG3223R	9 7/8	21 1/4	5	10	10
TG3224R	14	29	5 3/8	14 1/4	11
TG3225R	22 1/4	49 1/2	9	22 1/2	12
TG3226R	23 5/8	50	9 1/4	23 3/4	13
TG3325R	22 1/4	49 1/2	9	22 1/2	12
TG3326R	23 5/8	50	9 1/4	23 3/4	13
TG4321R	6 7/8	9 7/8	3 5/16	7 1/4	8
TG4322R	8 3/4	13 3/4	4	9 1/4	19
TG4323R	9 7/8	21 1/4	5	10	10
TG4324R	14	29	5 3/8	14 1/4	11
TGN3321R	6 7/8	9 7/8	3 5/16	7 1/4	8
TGN3322R	8 3/4	13 3/4	4	9 1/4	19
TGN3323R	9 7/8	15 3/4	5	10	10
TGN3324R	14	29	5 3/8	14 1/4	11

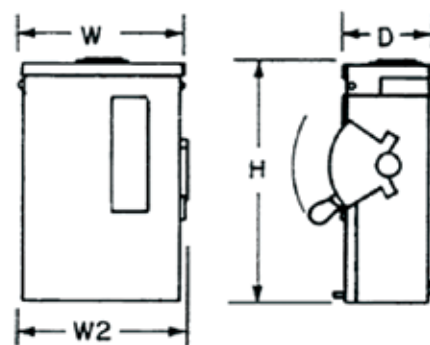


Figure 3



l'imagination en action

www.ge-ed.ca
www.geindustrial.com
1-800-431-7867

Interrupteurs de sûreté - dimensions

Interrupteurs de sûreté Spec-Setter^{MC} – séries TG et TH, boîtiers de type NEMA 1 et 3R

Dimensions approximatives en pouces pour les modèles série TH de type NEMA 3R – Figure 4

Numéro de catalogue	Largeur	Hauteur	Profondeur	Largeur W2	Trous d'obturation Figure No
TH3221R	6 7/8	10 5/8	3 5/16	7 1/8	8
TH3222R	9 3/8	19 3/8	5 1/16	10 1/4	10
TH3223R	13 1/2	25 3/8	5 1/16	14 1/4	10
TH3224R	14 1/2	35 1/8	5 5/16	15 1/4	11
TH3225R	24 5/8	59 9/16	8 3/8	25 3/4	18
TH3226R	23 1/2	53 1/4	8 3/8	24 1/4	18
TH3325R	23 1/2	49 1/8	8 3/8	24 1/4	18
TH3326R	23 1/2	53 1/4	8 3/8	24 1/4	18
TH4321R	6 7/8	10 5/8	3 5/16	7 1/8	8
TH4322R	9 7/8	17 1/2	5	10 1/8	10
TH4323R	9 7/8	22 1/4	5	10 5/8	10
TH4324R	14	31 1/2	5 5/16	14 1/8	11
TH2261RDC	8 7/8	13 1/4	4	9 1/2	19
TH2262RDC	9 7/8	22 1/4	5	10 5/8	10
TH2263RDC	9 7/8	22 1/4	5	10 5/8	10
TH3361R	8 7/8	13 1/4	4	9 1/2	19
TH3361RF	10 2/5	15	4 1/8	11 3/10	-
TH3361RF2	13 2/5	22 1/2	5 1/8	14 3/8	-
TH3362R	9 7/8	22 1/4	5	10 5/8	10
TH3362RF	13 2/5	22 1/2	5 1/8	14 3/8	-
TH3363R	9 7/8	22 1/4	5	10 5/8	10
TH3364R	14	31 1/2	5 5/16	14 1/8	11
TH3365R	23 1/2	53 1/4	8 3/8	24 1/4	18
TH3366R	23 1/2	53 1/4	8 3/8	24 1/4	18
THN2261RDC	8 7/8	13 1/4	4	9 1/2	19
THN2262RDC	9 7/8	17 1/2	5	10 1/8	10
THN2263RDC	9 7/8	17 1/2	5	10 1/8	10
THN3361R	8 7/8	13 1/4	4	9 1/2	19
THN3361RF	10 2/5	15	4 1/8	11 3/10	-
THN3362R	9 7/8	17 1/2	5	10 1/8	10
THN3362RF	13 2/5	22 1/2	5 1/8	14 3/8	-
THN3363R	9 7/8	17 1/2	5	10 1/8	10
THN3364R	14	31 1/2	5 5/16	14 1/8	11
THN3365R	23 1/2	49 1/8	8 3/8	24 1/4	18
THN3366R	23 1/2	53 1/4	8 3/8	24 1/4	18

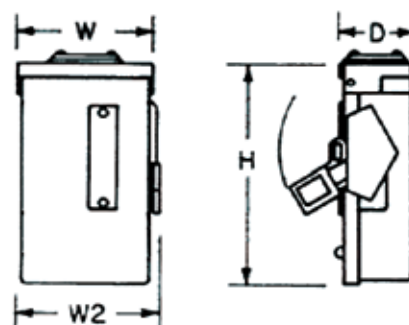


Figure 4



l'imagination en action

www.ge-ed.ca
www.geindustrial.com
1-800-431-7867

Interrupteurs de sûreté – trous d’obturations

Interrupteurs de sûreté Spec-Setter^{MC} – séries TG et TH, boîtiers de type NEMA 1 et 3R

Dimensions – trous d’obturations

Symbole	A	B	C	D	E	F	G	H	J	K	L	M	N
Diamètre du conduit (po)	$\frac{9}{32}$	$\frac{1}{2}$	$\frac{1}{2}$	$\frac{1}{2}$	$\frac{1}{2}$	$\frac{1}{2}$	$\frac{3}{4}$	$\frac{3}{4}$	1	1	2	2	$2\frac{1}{2}$
	—	—	$\frac{3}{4}$	$\frac{3}{4}$	$\frac{3}{4}$	$\frac{3}{4}$	1	1	$1\frac{1}{4}$	$1\frac{1}{2}$	$2\frac{1}{2}$	$2\frac{1}{2}$	3
	—	—	—	1	1	1	—	$1\frac{1}{4}$	$1\frac{1}{2}$	2	3	3	—
	—	—	—	—	$1\frac{1}{4}$	$1\frac{1}{2}$	—	$1\frac{1}{2}$	2	$2\frac{1}{2}$	—	$3\frac{1}{2}$	—

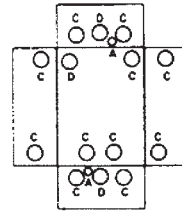


Figure 1

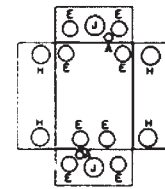


Figure 2

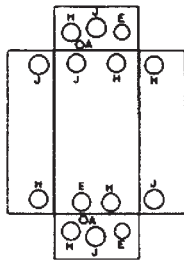


Figure 3

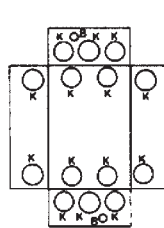


Figure 4

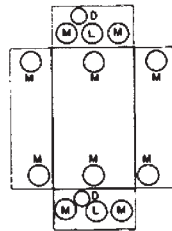


Figure 5

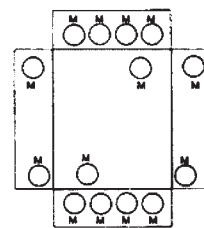


Figure 6

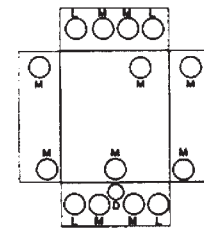


Figure 7

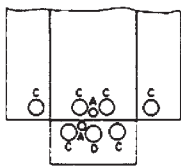


Figure 8

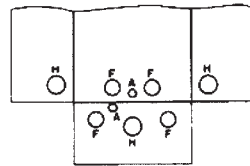


Figure 9

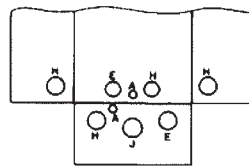


Figure 10

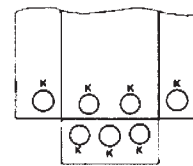


Figure 11

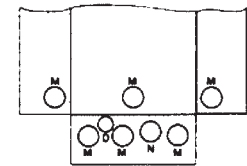


Figure 12

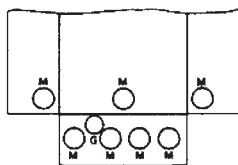


Figure 13

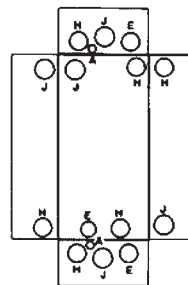


Figure 14

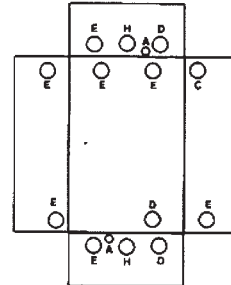


Figure 15

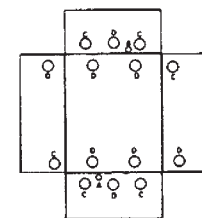


Figure 16

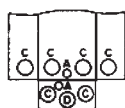


Figure 17

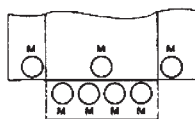


Figure 18

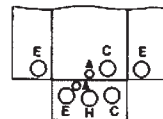


Figure 19



l'imagination en action

www.ge-ed.ca
www.geindustrial.com
1-800-431-7867

